

Impianto idroelettrico Tomè

Progetto definitivo

Condotta forzata

Punti fissi e camerette tiraggio cavi  
Pianta e sezione scala 1:20/10

Ottobre 2014



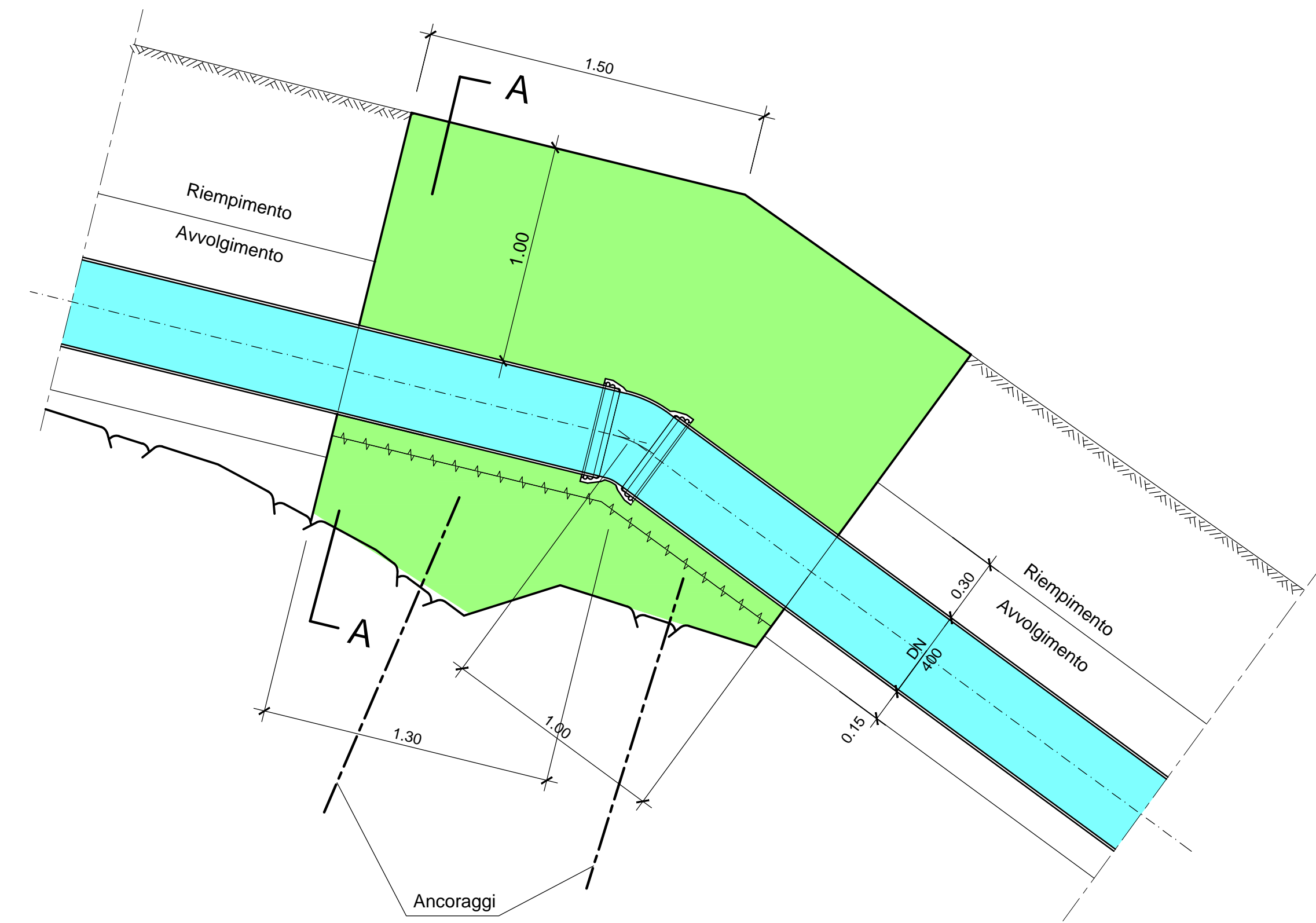
IM MAGGIA ENGINEERING SA  
INGEGNERI CONSULENTI  
VIA S. FRANCESCO S. - CH 6601 LOCARNO 1  
TEL. +41 (0)91 756 68 11

No. IM		11.1785.41-006			
Data	Dis.	Prog.	Visto	Dim.	
Ott. 2014	Zgr	Bu	Bu	55x84	

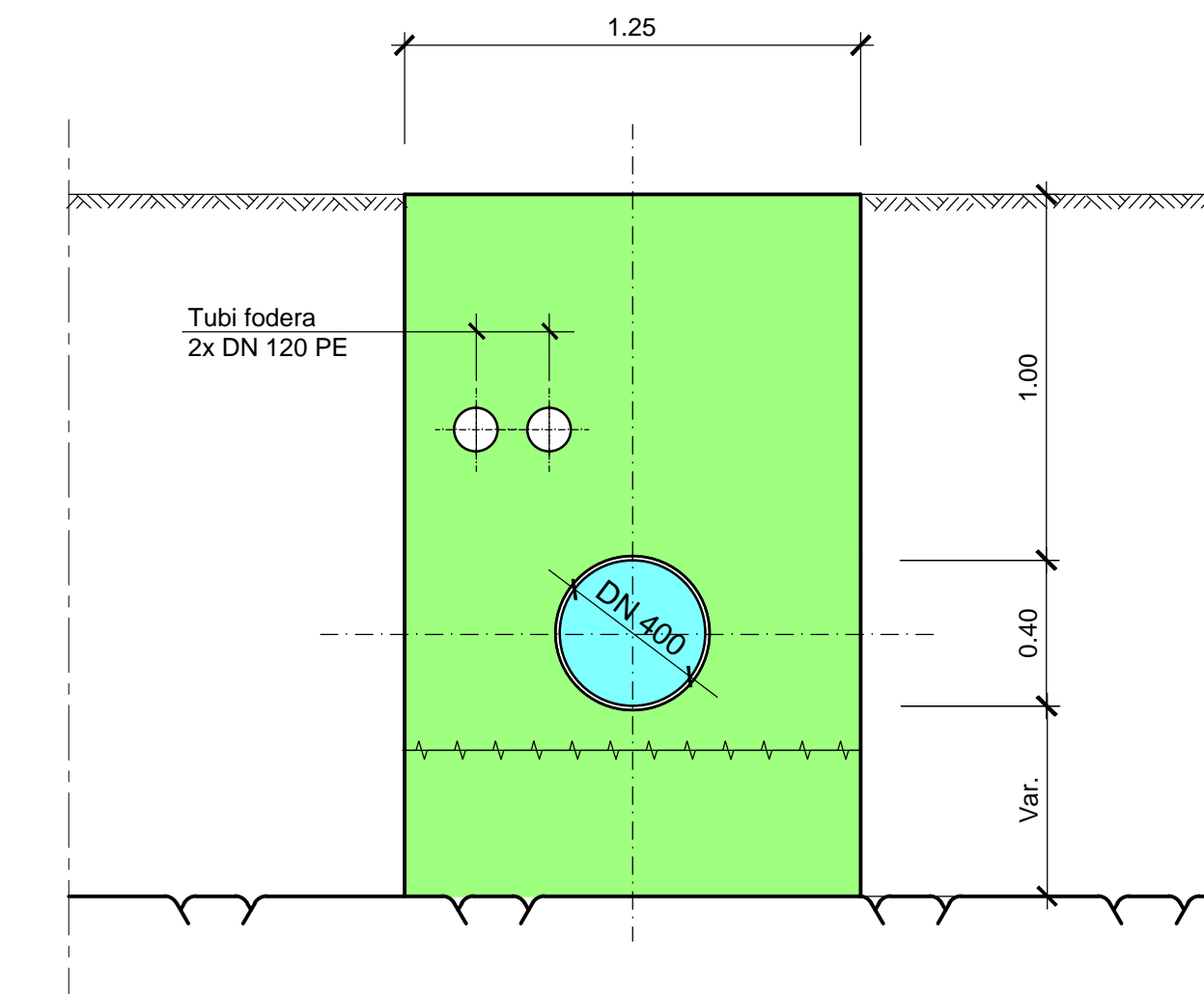
Data	Dis.	Prog.	Visto	Descrizione modifiche

Punto fisso

Sezione longitudinale

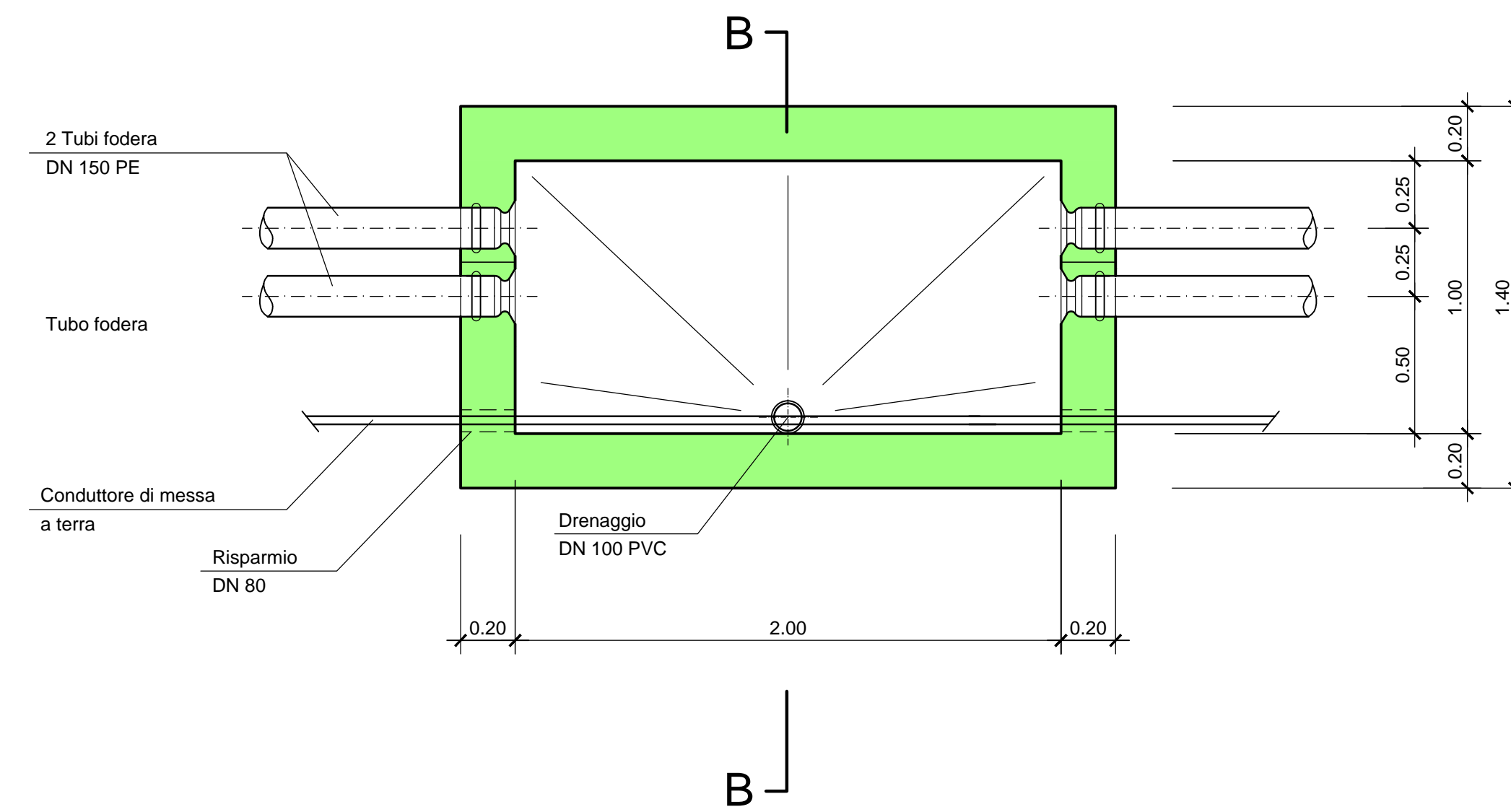


Sezione A - A



Cameretta tiraggio cavi

Pianta



Sezione B-B

