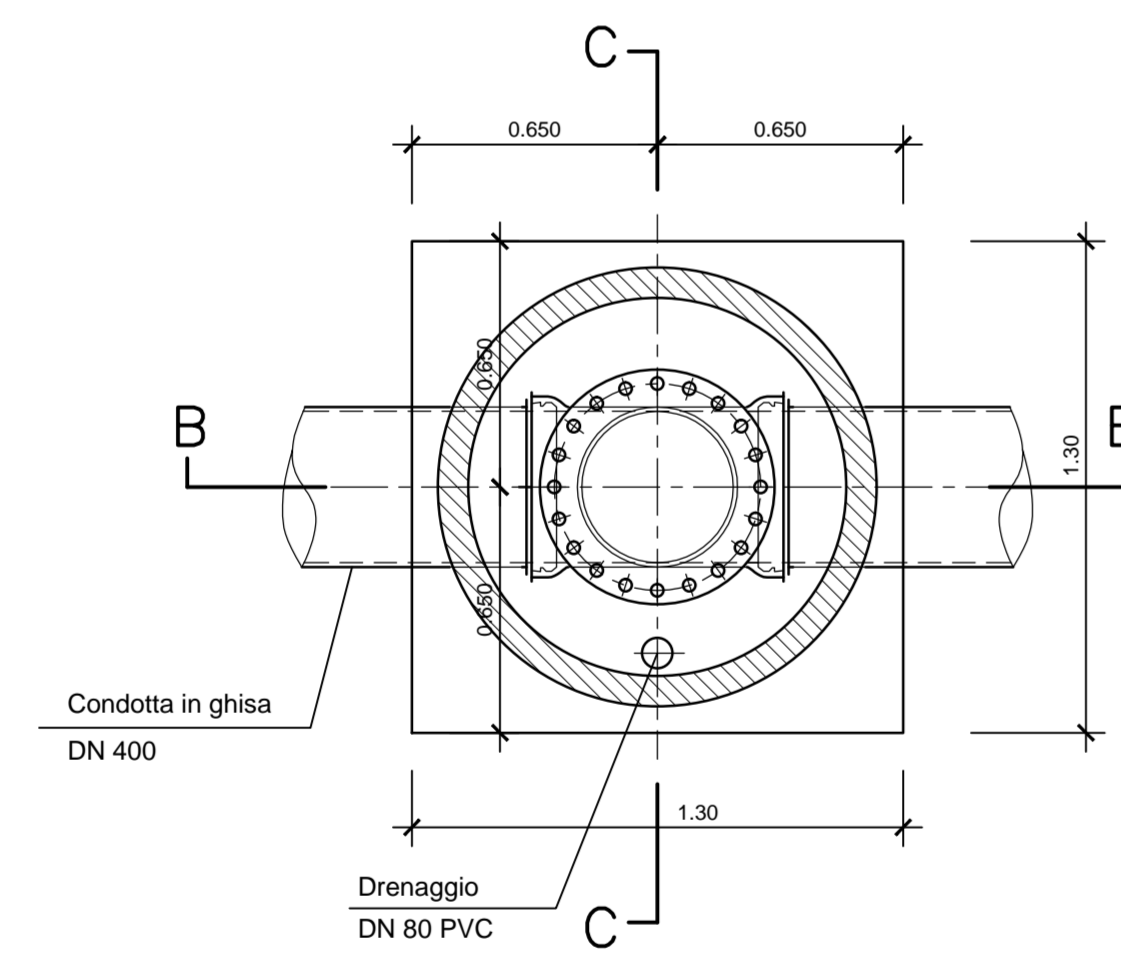
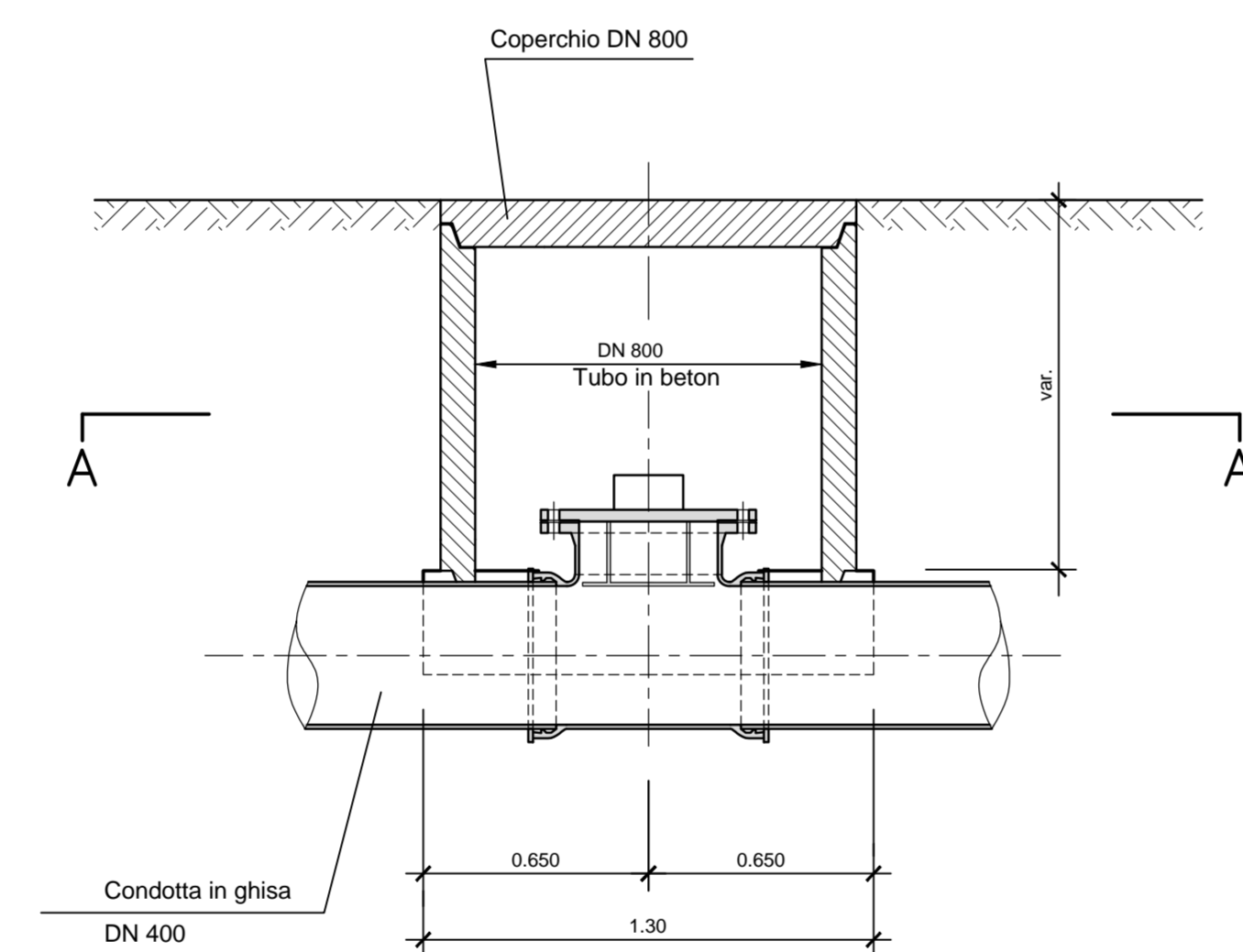


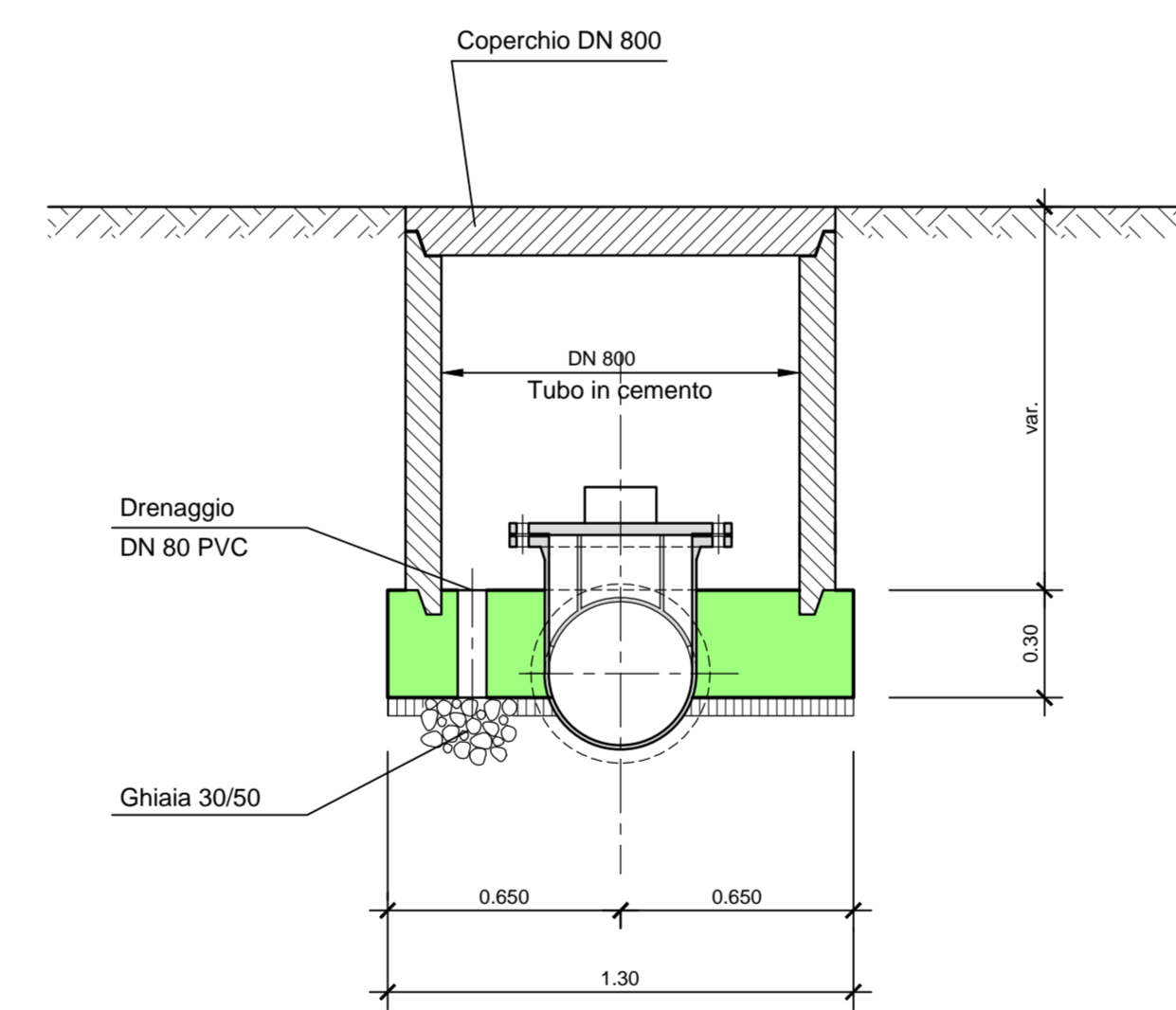
Pianta A-A 1:20



Sezione B-B 1:20



Sezione C-C 1:20



Data	Dis.	Prog.	Visto	Descrizione modifiche



Impianto idroelettrico Tomè

Progetto definitivo

Condotta forzata

Apertura d'ispezione
Pianta e sezione scala 1:20

Ottobre 2014



IM MAGGIA ENGINEERING SA
INGEGNERI CONSULENTI
VIA S. FRANCINI 5 - CH 6601 LOCARNO 1
TEL. +41 (0)91 756 68 11

No. IM		11.1785.41-007			
Data	Dis.	Prog.	Visto	Dim.	
Ott. 2014	Zgr	Bu	Bu	30x84	